

インフォメーション マルチスケール

# iz-7000 LX



# インフォメーションマルチスケール iz-7000 LX

iz-7000 LXは、計量・計数・配合作業のシステム化・自動化をサポートする多機能はかりです。

計量・計数・配合作業をサポートする様々な機能を搭載したアプリケーションソフトがインストールされています。

はかる作業のシステム化を低コスト・かんたんに導入できます。

12.1インチの大型フルカラータッチパネルによって視認性・操作性も抜群です。

## 現場に合わせた実績データ収集・管理が可能

iz-7000 LXは商品のマスタ変更・品番などのデータを登録することができます。

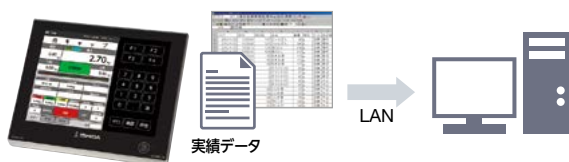
また、作業実績データ・各マスタなどの入出力が可能です。

作業実績データは汎用性のあるCSV形式でUSBメモリ\*に残せます。



### FTP通信 [ファイル転送] オプション

作業実績データは表示部に接続されたUSBメモリ\*の実績ファイルに書き込まれます。このファイルを必要に応じてPCに転送することが可能です。



USBの中の実績ファイルを転送

\*USBメモリはオプションとなります。

### ソケット通信 [リアルタイム処理] オプション

表示部でマスタは持たず、ネットワークでPC側で保有します。マスタ呼出や加算処理はPCとリアルタイム通信で行われるので作業進捗もサーバー側で管理することが可能です。



毎回データを送受信

## 豊富な商品登録件数

本体に、約50,000件の商品登録が可能です。

### マスタデータ項目

#### ■ 商品マスタ

呼び出しNo.8桁までの数値で50,000品目\*1

設定・登録項目	文字数・桁数
品名	99(文字・英・数)
品番	20(英・数)
サブコード1	10(英・数)
サブコード2	10(英・数)
ロケーション	1~255
基準値	小数点含み7桁
上限値	小数点含み7桁
下限値	小数点含み7桁
設定値 1~3	小数点含み7桁
フリーマスタ 1~5	数4桁フリー表示99文字

#### ■ 担当者マスタ

担当者No.10文字(あ・A・数)で1000件\*1

#### ■ 風袋マスタ

風袋No.20文字(あ・A・数)で1000件\*1

#### ■ 表示部本体が持つ情報

年月日	2005/09/01など
時刻	15:29:30など
重量	6(数)
重量単位	kg/g
ロット番号×2	英数20桁×2

#### ■ 製造者マスタ

製造者No.4桁の数値で500件\*1以上

設定・登録項目	文字数・桁数
製造者名	48(文字・英・数)
住所	英数桁×2

\*1 各件数は目安です。利用するマスタの文字数や項目数などによって変動することがあります。

## 自由な設置レイアウトが可能な セパレートタイプ

表示部、計量器、プリンタがセパレートタイプなので自由な設置レイアウトが可能です。



計量部

別置表示支柱棚板付き

別置表示支柱

## 大型フルカラータッチパネル



### キー表示

- ・テンキー
- ・ファンクションキー
- ・ゼロ・風袋
- ・呼出キー



軍手をしたままでも操作できます。



全面フルフラットで清掃もかんたんです。

### ハードキー オプション

本体に装着も可能。



### 表示画面

表示画面は2パターンから選択が可能。  
(配合タイプ除く)

#### 標準表示

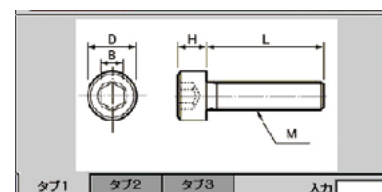
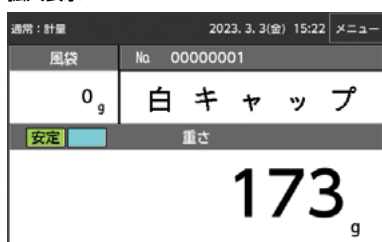


### プリセットキー

使用頻度の高いボタンを大きくしたり、表示したい項目を使いやすいように自由にレイアウト可能。画像表示も可能で、作業ミスの削減にも貢献。



#### 拡大表示



※bmp型式: 256色、モノクロ 800×600まで



## Weight Type 重量タイプ



## 正確な計量をサポート

- 計量作業の記録ミスを削減
- 何を、誰が作業したのか、質量値以外の情報も残せる
- あらかじめ設定された目標への計量作業が効率的に実現可能
- 上下限値を記憶させた重量チェックが可能



画面: 計量	画面: 計量	画面: 計量																																				
<table border="1"> <tr><td colspan="2">小麦粉</td></tr> <tr><td>単位</td><td>安定</td></tr> <tr><td>重量</td><td>36g</td></tr> <tr><td>下限</td><td>69g</td></tr> <tr><td>上限</td><td>72g</td></tr> <tr><td>状態</td><td>軽量範囲</td></tr> </table>	小麦粉		単位	安定	重量	36g	下限	69g	上限	72g	状態	軽量範囲	<table border="1"> <tr><td colspan="2">小麦粉</td></tr> <tr><td>単位</td><td>安定</td></tr> <tr><td>重量</td><td>71g</td></tr> <tr><td>下限</td><td>69g</td></tr> <tr><td>上限</td><td>72g</td></tr> <tr><td>状態</td><td>正常範囲</td></tr> </table>	小麦粉		単位	安定	重量	71g	下限	69g	上限	72g	状態	正常範囲	<table border="1"> <tr><td colspan="2">小麦粉</td></tr> <tr><td>単位</td><td>安定</td></tr> <tr><td>重量</td><td>105g</td></tr> <tr><td>下限</td><td>69g</td></tr> <tr><td>上限</td><td>72g</td></tr> <tr><td>状態</td><td>過量範囲</td></tr> </table>	小麦粉		単位	安定	重量	105g	下限	69g	上限	72g	状態	過量範囲
小麦粉																																						
単位	安定																																					
重量	36g																																					
下限	69g																																					
上限	72g																																					
状態	軽量範囲																																					
小麦粉																																						
単位	安定																																					
重量	71g																																					
下限	69g																																					
上限	72g																																					
状態	正常範囲																																					
小麦粉																																						
単位	安定																																					
重量	105g																																					
下限	69g																																					
上限	72g																																					
状態	過量範囲																																					

商品の上下限値を登録しておくことで設定値より外れた場合、ブザーやランプなどの警告でお知らせします。

## Counting Type カウンティングタイプ



## 計数作業の実績を記録

- 計数日時、ロット番号、作業者名、出荷先名など、計数実績はあらゆる項目を網羅しており、作業実績を残せる。品質管理にも貢献
- あらかじめ設定された目標への計数作業が効率的に実現可能



画面: 計数	画面: 計数	画面: 計数																																										
<table border="1"> <tr><td colspan="2">白キャップ</td></tr> <tr><td>単重</td><td>安定</td></tr> <tr><td>重量</td><td>1.3600g</td></tr> <tr><td>個数</td><td>24</td></tr> <tr><td>重さ</td><td>33g</td></tr> <tr><td>風袋</td><td>0g</td></tr> <tr><td>状態</td><td>軽量範囲</td></tr> </table>	白キャップ		単重	安定	重量	1.3600g	個数	24	重さ	33g	風袋	0g	状態	軽量範囲	<table border="1"> <tr><td colspan="2">白キャップ</td></tr> <tr><td>単重</td><td>安定</td></tr> <tr><td>重量</td><td>1.3600g</td></tr> <tr><td>個数</td><td>50</td></tr> <tr><td>重さ</td><td>68g</td></tr> <tr><td>風袋</td><td>0g</td></tr> <tr><td>状態</td><td>正常範囲</td></tr> </table>	白キャップ		単重	安定	重量	1.3600g	個数	50	重さ	68g	風袋	0g	状態	正常範囲	<table border="1"> <tr><td colspan="2">白キャップ</td></tr> <tr><td>単重</td><td>安定</td></tr> <tr><td>重量</td><td>1.3600g</td></tr> <tr><td>個数</td><td>77</td></tr> <tr><td>重さ</td><td>104g</td></tr> <tr><td>風袋</td><td>0g</td></tr> <tr><td>状態</td><td>過量範囲</td></tr> </table>	白キャップ		単重	安定	重量	1.3600g	個数	77	重さ	104g	風袋	0g	状態	過量範囲
白キャップ																																												
単重	安定																																											
重量	1.3600g																																											
個数	24																																											
重さ	33g																																											
風袋	0g																																											
状態	軽量範囲																																											
白キャップ																																												
単重	安定																																											
重量	1.3600g																																											
個数	50																																											
重さ	68g																																											
風袋	0g																																											
状態	正常範囲																																											
白キャップ																																												
単重	安定																																											
重量	1.3600g																																											
個数	77																																											
重さ	104g																																											
風袋	0g																																											
状態	過量範囲																																											

- 単重のわずかなバラツキを自動で判断しながら計数誤差を未然に防ぐISHIDA独自のAIZAC機能を搭載

画面: 計数		メニュー
白キャップ		
単重	安定	個数
重量	7.0325g	15
重さ	107g	0g
10個まで減らして下さい		

### AIZAC機能とは

計量皿上の商品個数が安全計数を越えると、AIZAC機能が動き、メッセージが表示されるため計数誤差を防ぐことができます。安全計数とは「一度にこの数まで計量皿に載せても誤差は発生しない」とizが推定した個数です。例えば、1%の単重のバラツキのある計測物を100個計ると±1個の誤差が生じますが、49個計れば誤差は±0.49個になります。この「49」を安全計数といいます。

## Composition Type 配合タイプ



### 正確な配合作業をサポート

- 配合比率(レシピ)をはかりに登録して、配合品呼び出しから配合完了までの作業をはかりが指示
- 投入間違いを防止して、安全で間違いの無い計量作業を実現
- 計量作業の実績データを保存可能。いつ・誰が・どの作業を行ったかを確認でき、間違いの原因究明と再発防止への対策が可能

下原料	標準値	上原料
1.90 kg	2.00 kg	2.10 kg
風況	設定	単位
0.00 kg	2.00 kg	

品名	ロット	上原料	標準値	下原料
1	ABCDEFGHIJKLMNPQRST	2.10kg	2.00kg	1.90kg
品名	風況	単位	ロット	ロット
0	(ロック)	1kg		



品番チェック機能で  
商品間違いの防止



縦バッチと横バッチ 配合商品ごとにどちらの運用を行うか設定できます。



## Waste Weight Type 廃棄物計量タイプ

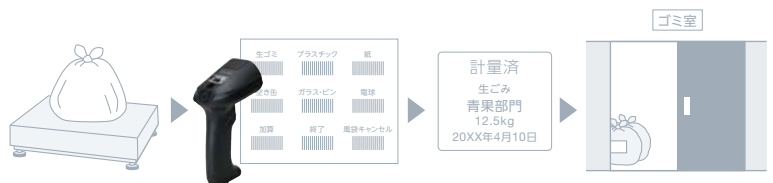


### 廃棄物削減の基本となる排出量をかたんに数値化

- 日々の排出量をはかりに登録。「いつ」「誰が」「何を」「どれだけ」排出したかを把握し、数値化することにより廃棄物削減を促進
- 工場でのゴミ排出量の管理が可能
- ショッピングセンターなどの各テナントごとのゴミの排出量の管理が可能
- ゴミの排出量に応じた課金の運用も可能

No.	部門名を呼び出して下さい
0	ゴミ名を呼び出して下さい
風況	設定
0g	264g
風況単位	風況名称
0kg	
廃棄物名	廃棄物名称
0	
終了	加算

部門名とゴミ名を入力するだけで  
誰でもかんたんに操作できます



はかりにゴミを載せます

部門・ゴミ名のバーコードを読み取ります

実績データが書き込まれ、同時にラベルが発行されます

ゴミにラベルを貼ってゴミ室へ

ラベルを貼付することにより、計量せずにゴミ室に持ち込まれるのを防止します。

# 計量器ラインナップ



卓上タイプ



Mタイプ



IWタイプ

タイプ	卓上タイプ				Sタイプ			Mタイプ(鉄)			Mタイプ(SUS)			IWタイプ(防水) <sup>※2</sup>		
ひょう量	1.2kg	3kg	6kg	12kg	30kg	60kg	120kg	60kg	150kg	300kg	60kg	150kg	300kg	6kg	30kg	150kg
標準目量	0.2g	0.5g	1g	2g	5g	10g	20g	20g	50g	100g	20g	50g	100g	1g(~3kg)	2g(3kg~)	5g(~15kg)
表示可能精度 <sup>※1</sup>	0.1g	0.2g	0.5g	1g	2g	5g	10g	10g	20g	50g	10g	20g	50g	1g	5g	20g
最小限界単重	60mg	0.15g	0.3g	0.6g	1.5g	3g	6g	12g	30g	60g	12g	30g	60g	1.2g	6g	30g
表示精度	1/6000							1/3000								
外形寸法(W×D×H)	220×310×120mm				270×390×125mm	380×530×145mm		553×703×170~195mm					250×272×102mm	390×350×110mm	380×600×120mm	
計量皿寸法	150×210mm	210×300mm			270×390mm	380×530mm		553×703mm					250×200mm	350×350mm	380×530mm	
検定仕様	オプション															
外装材質	鉄									ステンレス						
秤接続ケーブル	約0.8m				約3m	約3m	約6m			約6m			約2.5m	約5m		

タイプ	ITタイプ(鉄) <sup>※3</sup>								
機種	IT-6			IT-30			IT-150		
ひょう量	1500g	3000g	6000g	6kg	15kg	30kg	30kg	60kg	150kg
標準目量	0.5g	1g	2g	0.002kg	0.005kg	0.01kg	0.01kg	0.02kg	0.05kg
表示可能精度 <sup>※1</sup>	0.2g	0.5g	1g	1g	2g	5g	5g	10g	20g
最小限界単重	0.3g	0.6g	1.2g	1.2g	3g	6g	6g	12g	30g
表示精度	1/3000								
外形寸法(W×D×H)	200×300×70mm			330×350×95mm			380×570×115mm		
計量皿寸法	200×250mm			330×310mm			380×530mm		
検定仕様	オプション								
外装材質	鉄								
秤接続ケーブル	約2.5m			約5.5m					

タイプ	HSタイプ(高精度秤)			
ひょう量	600g	6kg	30kg	60kg
標準目量	0.01g	0.1g	1g	
表示可能精度 <sup>※1</sup>	0.001g	0.01g	0.1g	
最小限界単重	0.003g	0.03g	0.3g	
表示精度	1/600000		1/300000	
外形寸法(W×D×H)	220×310×120mm	270×390×125mm	380×530×145mm	
計量皿寸法	120×140mm	200×200mm	270×390mm	380×530mm
検定仕様	無し			
外装材質	鉄			
秤接続ケーブル	約0.8m		約3m	



HSタイプ(高精度)

※1) 表示可能精度でご使用いただく場合は最寄の販売店へお問い合わせください。

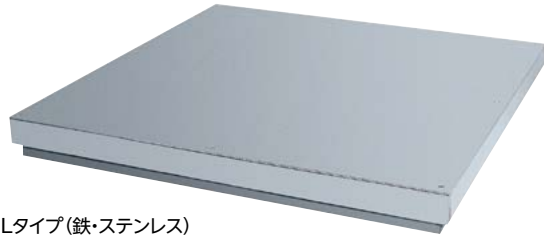
※2) IWタイプ(SUS)の目量は自動切替えになります。

※3) ITタイプ(鉄)目量は手動切替になります。

## 計量器専用架台

様々な作業現場で最適な計量作業のための架台もあります。

# 計量器ラインナップ 大型タイプ



Lタイプ(鉄・ステンレス)



LLP-IIタイプ(ステンレス)

タイプ	Lタイプ					
ひょう量	300kg	600kg	1000kg	1500kg	2000kg	3000kg
標準目量	0.1kg	0.2kg	0.5kg		1kg	
計量精度	1/3000		1/2000	1/3000	1/2000	1/3000
外装材質	鉄	○				
	ステンレス	○				
計量皿寸法	1000×1000mm	○ <sup>*1</sup>		○		
	1200×1200mm	○ <sup>*1</sup>		○		
	1500×1500mm	○				
	1500×1800mm	—	○			
	1800×1800mm	—	○			
	2000×2000mm	—	○			
計量皿高さ	145mm( <sup>*1</sup> は除く)					170mm
検定仕様	オプション					
秤接続ケーブル	約10m					

タイプ	LLP-IIタイプ(低床型 ビットレス計量器)			
ひょう量	150kg	300kg	600kg	1500kg
標準目量	0.05kg	0.1kg	0.2kg	0.5kg
計量精度	1/3000			
外装材質	ステンレス	○		
計量皿寸法	800×800mm	○	—	
外形寸法 (W×D)	800×1200mm	○	—	
	1000×1000mm	—	○	
	1000×1200mm	—	○	
	1200×1200mm	—	○	
高さ	35mm			40mm
検定仕様	オプション			

※1) SUS仕様の計量皿高さは130mmになります。

## ひょう量と最小表示単位でお選びください

ひょう量 目量	500g以上・2kg未満	2kg以上・10kg未満	10kg以上・50kg未満	50kg以上・150kg未満	150kg以上・500kg未満	500kg以上・1000kg未満	1000kg以上・5000kg未満
0.01g	HSタイプ600g/0.01g						
0.1g		HSタイプ6000g/0.1g					
0.2g	卓上タイプ1.2kg/0.2g						
0.5g	IT-6タイプ1.5kg/0.5g <sup>*4</sup>	卓上タイプ3kg/0.5g					
1g		卓上タイプ6kg/1g IWタイプ6kg/1g(〜3kg)SUS <sup>*1</sup> IT-6タイプ3kg/1g <sup>*4</sup>	HSタイプ30kg/1g	HSタイプ60kg/1g			
2g		IWタイプ6kg/2g(3kg〜)SUS <sup>*1</sup> IT-6タイプ6kg/2g <sup>*4</sup> IT-30タイプ6kg/2g <sup>*5</sup>	卓上タイプ12kg/2g				
5g			卓上タイプ30kg/5g IWタイプ30kg/5g(〜15kg)SUS <sup>*2</sup> IT-30タイプ15kg/5g <sup>*5</sup>				
10g			IWタイプ30kg/10g(15kg〜)SUS <sup>*2</sup> IT-30タイプ30kg/10g <sup>*5</sup> IT-150タイプ30kg/10g <sup>*6</sup>	Sタイプ60kg/10g			
20g				Sタイプ120kg/20g Mタイプ60kg/20g Mタイプ60kg/20g SUS IT-150タイプ60kg/20g <sup>*6</sup>	IWタイプ150kg/20g(〜60kg)SUS <sup>*3</sup>		
50g					Mタイプ150kg/50g Mタイプ150kg/50g SUS IWタイプ150kg/50g(60kg〜)SUS <sup>*3</sup> IT-150タイプ150kg/50g <sup>*5</sup> LLP-II150kg/50g		
100g					Mタイプ300kg/100g Mタイプ300kg/100g SUS Lタイプ300kg/100g 鉄/SUS LLP-II300kg/100g		
200g						Lタイプ600kg/200g 鉄/SUS LLP-II600kg/200g	
500g							Lタイプ1000kg/500g 鉄/SUS Lタイプ1500kg/500g 鉄/SUS LLP-II1500kg/500g
1kg							Lタイプ2000kg/1kg 鉄/SUS Lタイプ3000kg/1kg 鉄/SUS

※1、※2、※3のIWタイプは目量自動切換えになります。※4、※5、※6のITタイプはひょう量は手動切替になります。

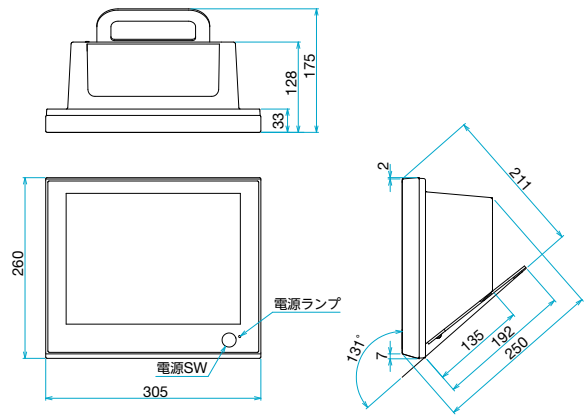


標準仕様

商品名	iz-7000LX
メモリ	内蔵RAM 1GB 内蔵不揮発メモリ 8GB
表示部	12.1インチTFTカラー液晶 800×600dot(SVGA) タッチパネル(表示部) 電源ON/OFFキー×1
標準インターフェイス	計量器接続×2 LAN(100BASE)×1 RS232C×1(D-SUB9P×1) USB2.0×3 リレーBOX用IF×1 シグナルタワー/ブザー専用IF×1
外形	前面カバー:ステンレス 背面カバー:ABS樹脂成型 操作面:全面PETシート W: 305mm H: 260mm D: 128mm ● iz-7000 LX専用オプション ・ハードキー ・防水BOX ・iz-RB(リレーBOX) ・分岐BOX ・シグナルタワー ・ブザー
ハードオプション	● iz-7000 LX周辺接続機器 ・ラベルプリンタLAN/USB接続(L-1000-12-BP-4300-L-2000AT) ・ジャーナルプリンタUSB接続(DAP-7000S-DAP-7000SR) ・一次元シンボルオウンドスキャナUSB接続(GT-20B,HC-76TU) ・二次元シンボルオウンドスキャナUSB接続(GT-20Q) ・USBメモリ
ソフトオプション	LANライセンスキー ガイダンスライセンスキー 配合仕様 産廃物計量仕様
据付オプション	別置き表示支柱 別置き表示支柱棚板付き 卓上スタンド
電源*1	単相 AC100~240V
消費電力	50W
本体質量	約3.7kg(表示部のみ)(床置き金具除く)(防水カバー取付時 約5.5kg)
使用環境	温度 0~35℃ 湿度 20~85%(結露なきこと)
保護構造*2	表示部 パネル(前方):IP65相当 パネル側方、後方:防水・防塵対応なし ※防水カバー(オプション)取付時のみ:IP65相当 ハードキー(オプション):IP65相当(ゴムパッキンによる防水)
規格	RoHS指令準拠(表示部のみ)
取扱いシンボル	◇ JANコード(PLUおよびNON-PLUの8桁と13桁) ◇ ITF ◇ NW-7 ◇ QRコード ◇ CODE128(GS1-128) ◇ GS1 DataBar ◇ CODE39 ※GS1 DataBarの印字は不可

\*1) 電圧変動±10%以内 \*2) 社内基準による

外形寸法 (単位: mm)



分岐BOX(計量器追加ユニット)

標準では計量器を2台接続できます。分岐BOX(オプション)を使用し、最大4台の計量器を接続することもできます。用途別に最適な計量器を選定できます。



オプション装置

シグナルタワー/ブザー



※どちらか一方の取付になります。

バーコードスキャナー



※1次元/2次元スキャナー

USBメモリ



リレーBOX(iz-RB)



※IN: 8点、OUT: 8点を2台まで接続可能

無線LANボード(IEEE11b/g)



モジュール: LANTRONIX WiPort内蔵(アンテナ付属)  
規格: IEEE802.11 b/g  
セキュリティ: WEP 64/128, WPA-PSK, TKIP, AES end-to-end encryption  
周波数範囲: 2.412~2.484 GHz

防水BOX(ステンレス製)

IP65相当の防水BOX



※オプション支柱と併用不可

ラベルプリンタ[12dot/mm]



BP-4300

L-1000-12

ドットジャーナルプリンタ



DAP-7000

DAP-7000SR

※巻取り機能付

※本カタログ記載の内容は2023年3月23日時点のものです。  
※カタログに記載されている会社名および商品名は各社の商標または登録商標です。  
※このカタログに記載されている商品写真は実際の色とは異なる場合がありますので予めご了承ください。  
※このカタログに記載されている外観・仕様は改善のため予告なしに変更することがあります。



イシダは独自の充実したアフターサービス体制を確立。メンテナンスはもとより、ソフト活用やシステム展開のご相談など、ユーザーの皆様のあらゆるご要望に、迅速、的確にお応えしています。



株式会社イシダ

本社 京都市左京区聖護院山王町44番地 〒606-8392 TEL.(075)751-1686(直)  
東京支社 東京都板橋区板橋1丁目52番1号 〒173-0004 TEL.(03)3962-6201(直)

●お問い合わせは

イシダグループ  
国内拠点はこちら

